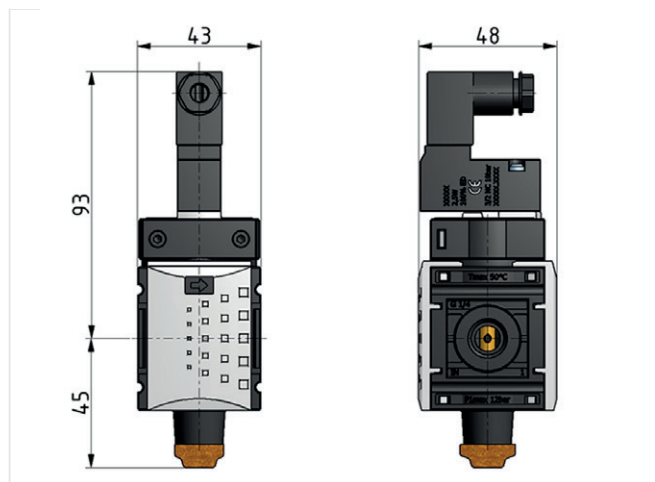


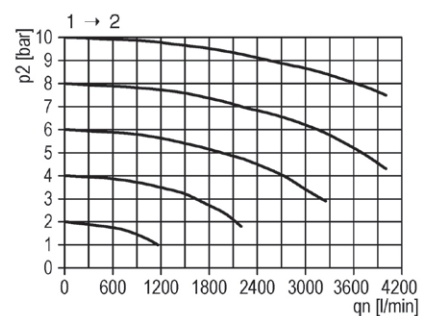
## Extension de système série FUTURA

Distributeur 3/2 NF mise en pression G1/4 à commande électrique 24V=

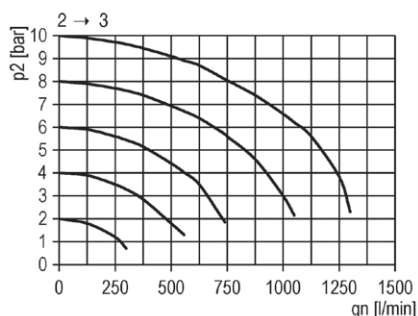


Référence	Numéro article	Série	Raccordement	Débit	Poids
KSOV-014-24	94010.CC02	Futura	G 1/4	2000 l/min	1.024 kg

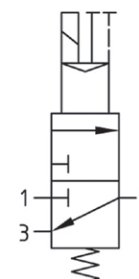
### Caractéristique du flux



### Échappement arrière



### Symbole



### Données techniques

- Description : Valve 3/2
- Medium : Air comprimé, gaz neutre
- Pression de fonctionnement P1 min. : 2 bar
- Pression de fonctionnement P1 max. : 10 bar
- Plage de température : -10°C à +50°C
- Signal d'entrée : 24V=
- Echappement : G1/4
- ED : 100%
- Capacité : 2,5W
- Classe de protection : IP 65 selon DIN 40050
- Connectique électrique : fiche EN 175041-803, forme C  
ISO 15217 poles 2 + PE

### Accessoires



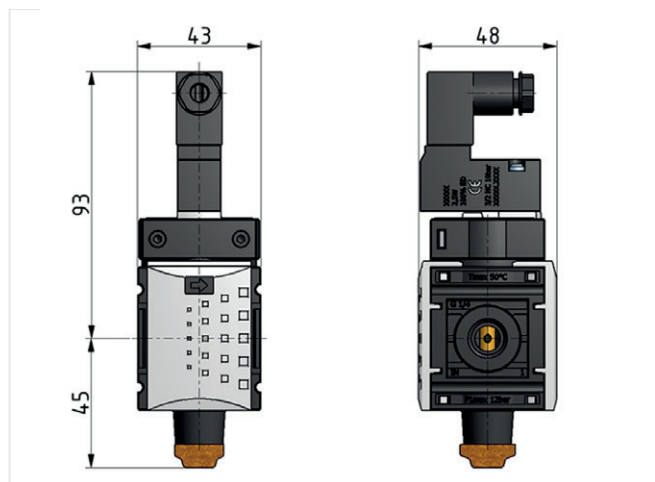
Equerre de montage :  
[KBW.0-1225](#)



Kit de fixation mural :  
[KKOP.0W](#)

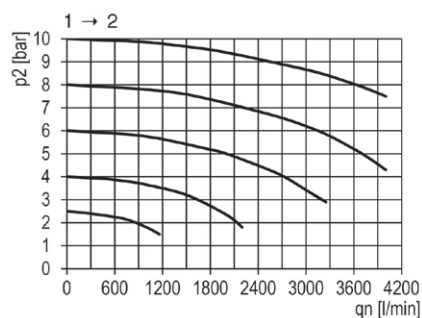
## Extension de système série FUTURA

Distributeur 3/2 NF mise en pression G1/4 à commande électrique 230V/50Hz

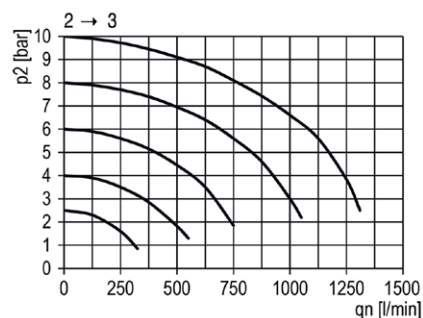


Référence	Numéro article	Série	Raccordement	Débit	Poids
KSOV-014-230	94010.CC04	Futura	G 1/4	2000 l/min	1.023 kg

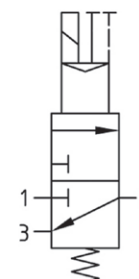
### Caractéristique du flux



### Échappement arrière



### Symbole



### Données techniques

- Description : Valve 3/2
- Medium : Air comprimé, gaz neutre
- Pression de fonctionnement P1 min. : 2 bar
- Pression de fonctionnement P1 max. : 10 bar
- Plage de température : -10°C à +50°C
- Signal d'entrée : 230V/50Hz
- Echappement : G1/4
- ED : 100%
- Capacité : 2,5W
- Classe de protection : IP 65 selon DIN 40050
- Connectique électrique : fiche EN 175041-803, forme C  
ISO 15217 poles 2 + PE

### Accessoires



Equerre de montage :  
[KBW.0-1225](#)



Kit de fixation mural :  
[KKOP.0W](#)